



#### Besonderheiten:

Salzfreies Leitungswasser  
einfache Bedienung  
kompakte, kostengünstige Anlagentechnik

## VE-Kreislaufanlage

Modell CHE

### Vollentsalzungsanlage

VE-Kreislaufanlagen werden zur Vollentsalzung von Leitungswasser eingesetzt. Der Leitwert kann bis auf Leitwerte  $< 10 \mu\text{S}/\text{cm}$  reduziert werden. Die Entsalzung erfolgt mit einem Kationen- und einem Anionentauscher. Die Regeneration wird mit Salzsäure und Natronlauge durchgeführt.

Kationen sind positiv geladene Ionen wie Natrium und Metalle. Anionen sind negativ geladene Ionen wie Chlorid, Sulfat, Fluorid und Nitrat.

Die Regeneration der Anlage wird manuell oder automatisch eingeleitet. Die Anionenharze werden mit Lauge, die Kationenharze mit Säure regeneriert. Das Regenerat muss mit einer Abwasserbehandlungsanlage aufbereitet oder durch einen Fachbetrieb entsorgt werden.

Die Entsalzungsanlage wird als Komplettanlage schlüsselfertig und werksgeprüft geliefert.

# VE-Kreislaufanlage

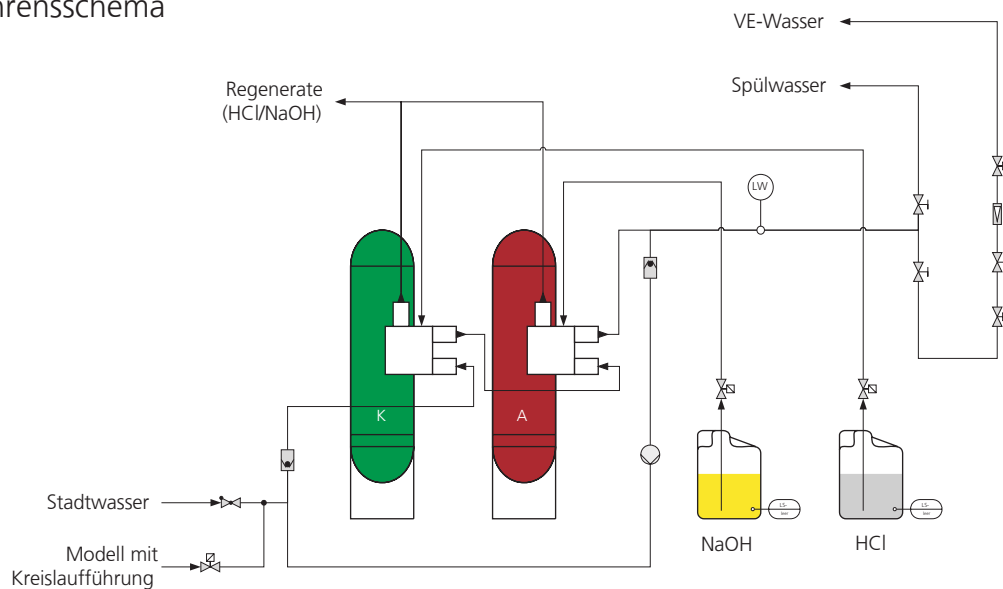
## Modell CHE

## Vollentsalzungsanlage

Technische Daten CHE	25	38	50	70	125
Harzmenge (l) Kationen/Anionen	25/25	38/38	50/50	70/70	125/125
Durchflussleistung max. ca (m³/h)	1,0	1,5	1,8	2,0	3,0
Betriebsdruck min/max (bar)	3-7	3-7	3-7	3-7	3-7
Betriebstemperatur min/max (°C)	10-40	10-40	10-40	10-40	10-40
max. Wassermenge zwischen zwei Regenerationen (bei Zulauf 10 °dH (m³))	7	11	14	20	25
Regeneriermittelverbrauch (kg) ca.					
HCl 30% ig	8	12	16	23	28
NaOH 50% ig	4,8	7	9,5	13	18
Anschlussnennweite Roh- und Weichwasser (DN)	32	32	32	32	32
Anschlussnennweite Abwasser (DN)	25	25	25	25	25
Elektrischer Anschluss (V/Hz)	220/50	220/50	220/50	220/50	220/50
Regenerationsdauer ca. (Min)	200	200	240	240	240

Technische Änderungen vorbehalten

### Verfahrensschema



### Anwendungsbeispiel



Aquaren GmbH

Industrie Bolacker 9  
4564 Obergerlafingen  
Schweiz

Tel +41(0)32 675 47 81  
Fax +041 (0)32 675 47 68

info@aquaren.com  
www.aquaren.com

